

Jméno:
Příjmení:

Datum:
Třída:

Sériové a paralelní zapojení

PRACOVNÍ LIST

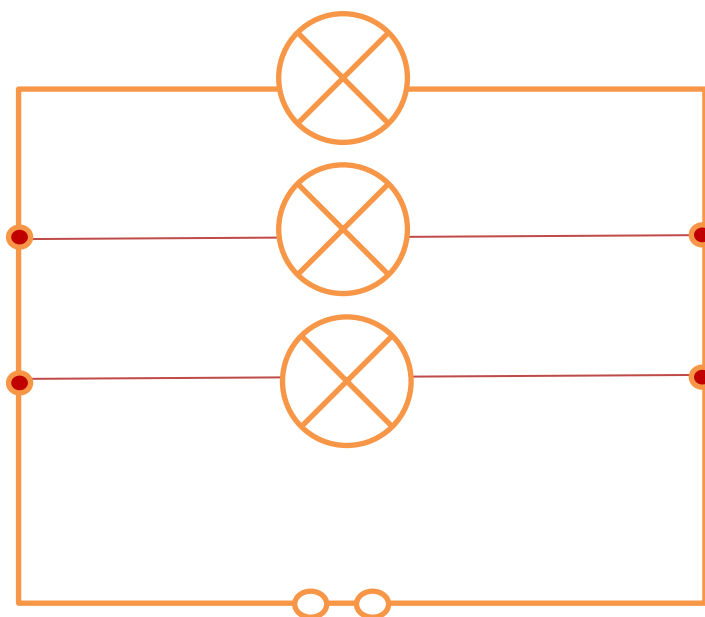
(řešení pošli na hana.rosenzweig@seznam.cz do pátku 20. 3. 2020 do 10.00hodin)

Sériové a paralelní zapojení

1. V tabulce jsou uvedeny údaje o třech různých souborech žárovek. Doplňte do tabulky, zda jsou zapojeny sériově nebo paralelně, a jestli ostatní žárovky budou svítit nebo ne, dojde-li ke spálení jedné z nich.

	Zdroj napětí	Napětí na každé žárovce	Spojené žárovky	Zapojení (paralelní, sériové)	Vliv spálení jedné žárovky
A	12 V	12 V	Dvě žárovky ve světlometu		
B	230 V	230 V	Dvě stropní žárovky		
C	230 V	11,5 V	20 žárovek na řetězu		

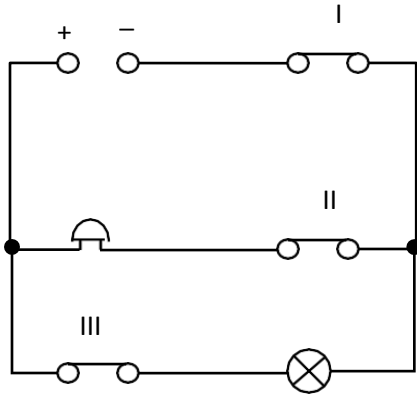
2. Zakresli do schématu elektrického obvodu sestaveného ze zdroje elektrického napětí, tří žárovek řazených paralelně a dvou spínačů, tak, aby při sepnutí obou svítily všechny žárovky, při sepnutí pouze prvního svítily jen první žárovka a při sepnutí pouze druhého spínače svítily zbylé dvě. Možné umístění spínačů označ křížkem.



Jméno:
Příjmení:

Datum:
Třída:

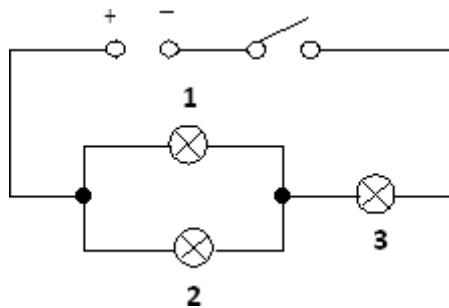
3. Které spínače v následujícím schématu musíme sepnout tak, aby:



- a) svítí pouze žárovka
- b) zvonil pouze zvonil
- c) svítí žárovka i zvonil zvonil

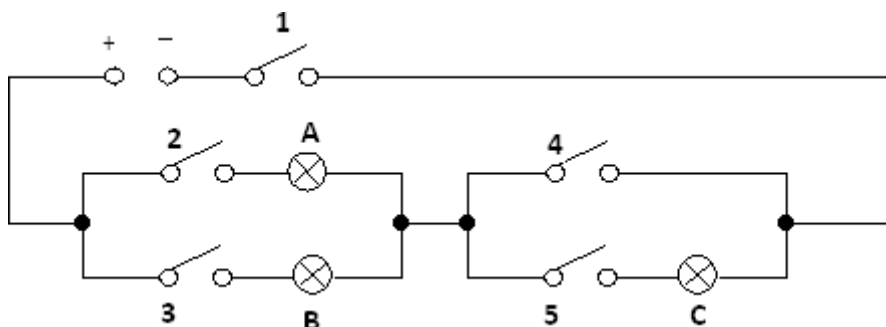
4. V obvodu jsou zapojeny žárovky podle schématu. Urči, které žárovky budou svítit, dojde-li k propálení:

- a) žárovky č. 1:
- b) žárovky č. 2:
- c) žárovky č. 3:



5. Žárovky jsou zapojeny podle schématu. Urči, které spínače musíš uzavřít, aby současně svítily pouze žárovky:

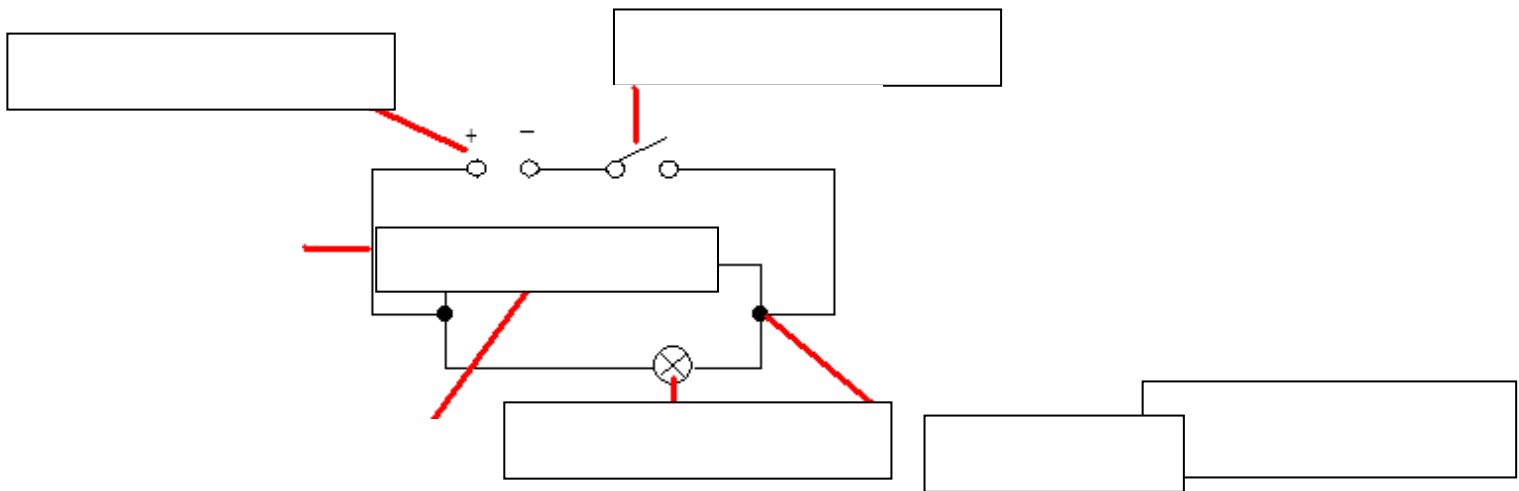
- a) A a B
- b) A a C
- c) B a C



Jméno:
Příjmení:

Datum:
Třída:

6. Do schématu přiřaď názvy jednotlivých součástek.



Jméno:
Příjmení:

Datum:
Třída: